

De “Recoh-tray-V2” (Douchebak-wtw-V2)

1 De Recoh-tray (Douchebak-wtw)



1.1 Inleiding

Bij douchen wordt gemiddeld 60 liter water van 38 tot 40 0C gebruikt. Dit douchewater wordt direct afgevoerd naar de riolering, waarmee veel warmte verloren gaat. Door het afvoerwater door de douchebak-wtw te laten stromen kan deze warmte worden overgedragen aan het water dat naar de ketel gaat en naar de koudwateraansluiting van de douchemengkraan. Deze warmteoverdracht vindt plaats bij gelijktijdige stroming, dus tijdens het douchen. Hierbij wordt ook verwezen naar ISSO/UNETO-VNI-Richtlijn 30.4, mede waarop deze montage instructie is gebaseerd. Verder wordt verwezen naar NEN 1006, NEN 2768, NEN 3215, NTR 3216.

1.2 Algemeen

De Recoh-tray (Douchebak-wtw) kan onder een douchebak worden geplaatst. De hoogte van de warmtewisselaar is slechts gering, zodat de opstap naar de douchebak niet of nauwelijks hoger wordt dan bij een normale douchebak. De douchebak heeft een afvoer in het midden en is speciaal voor de warmtewisselaar ontwikkeld. De douchebak heeft een afmeting van 90 x 90 x 3,5 cm en een standaard aansluitset.

Bij aanvang van het douchen duurt het even voordat de Recoh-tray (Douchebak-wtw) een bijdrage levert in de opwarming van het koude water. Hierdoor blijft de temperatuur van het douchewater enige tijd stijgen. Het toepassen van een thermostatische mengkraan wordt daarom ten zeerste aanbevolen.

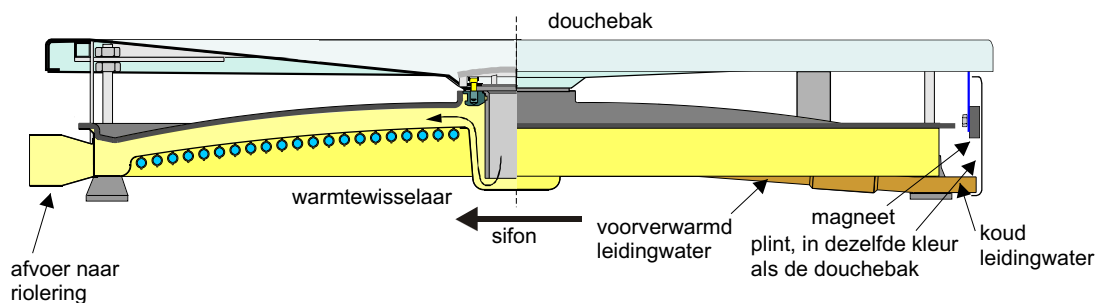
Bij toepassing van de Recoh-tray (Douchebak-wtw) moet men rekening houden met de tapdrempel van de warmwaterbereider. Het kan voorkomen dat de benodigde energie (bijmenging warmwater) lager wordt dan de minimaal leverbare energiehoeveelheid van de warmwaterbereider (uitschakelpunt brander).

1.3 Beschrijving van de warmtewisselaar

De Recoh-tray (Douchebak-wtw) bestaat uit een bolvormige schaal waarover, vanuit het midden het afvalwater van de douche stroomt. Aan de onderzijde van deze schaal is een spiraalvormige koperen buis gesoldeerd, waardoor het leidingwater stroomt. Rondom de schaal loopt een goot waardoor het afvalwater via een buis kan worden afgevoerd. In het midden van de warmtewisselaar is, direct onder de douchebak een sifon aan gebracht.

Het bijzondere van de Recoh-tray (Douchebak-wtw) is dat er een dubbele scheiding volgens de eisen van KIWA aanwezig is tussen het afvalwater en het drinkwater. Het grote voordeel van de dubbele scheiding is dat de warmtewisselaar rechtstreeks op de binnenriolering mag worden aangesloten. Er is dus geen open verbinding nodig in de binnenriolering en dus geen stank en vochtoverlast.

Elke Douchebak-wtw is voorzien van een sticker met eigen nummer. Deze sticker moet leesbaar blijven. Indien deze niet leesbaar is vervalt de garantie.



1.4 Toegankelijkheid

De inspecteerbare terugslagklep moet zichtbaar en bereikbaar zijn. Een eventuele lekkage moet zichtbaar zijn. Hiertoe wordt de wegneembare plint in de kleur van de douchebak aanbevolen.

De warmtewisselaar is een apparaat en dient daarom toegankelijk te zijn. Eventuele vervanging moet zonder al te grote ingrepen plaats kunnen vinden.

1.5 Aansluitingen

In de drinkwatertoevoerleiding moet een controleerbare terugslagklep en een afsluiter worden opgenomen. Let op: Dit vervangt niet de inlaatcombinatie die nodig is voor het warmwatertoestel.

De vrije 15mm buisjes van de warmtewisselaar moeten worden aangesloten op het leidingwaternet. Deze aansluitingen moeten demonteerbaar zijn: de installateur is vrij in de wijze van aansluiten. Voor de afmetingen en verdere details wordt verwezen naar de instructietekeningen. De aansluitingen zijn enigszins flexibel, waarmee wordt voorkomen dat de waterleiding te hoge krachten op de warmtewisselaar uitoefent.

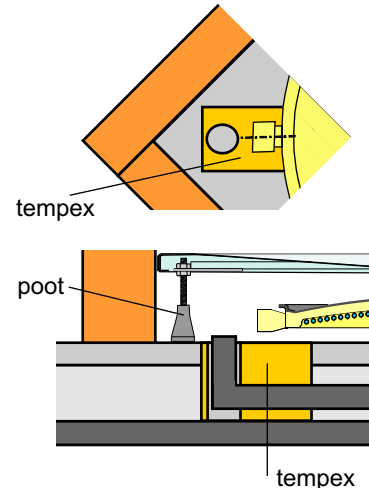
De uitwendige diameter van de afvoer is 50 mm en kan daarmee direct op de standaard PP en PVC pijpmaten van de binnenriolering worden aangesloten.

De warmtewisselaar is secundairzijdig te ledigen door beide aansluitingen van het drinkwater te demonteren, waarop het apparaat leeg kan stromen. De hoeveelheid drinkwater die uit het apparaat stroomt, is minder dan 1 liter.

Ontluchten van de Recoh-tray (Douchebak-wtw) is niet nodig, de volumestroom door de buizen is zodanig dat alle lucht bij het openen van de kraan verdwijnt.

Het is raadzaam om tijdens de aanleg van de binnenriolering rekening te houden met de installatie van de Douchebak-wtw. Wanneer de afvoer geplaatst is, voor het storten van de beton, een stuk tempex rondom de afvoer schuiven (in de richting van de afvoerbuiz, zie afbeelding). Hierna het beton storten.

Let op: de poot van het montageframe en de pootjes van de Douchebak-wtw mogen niet op tempex geplaatst worden. Douchebak-wtw wordt geplaatst en past wel of net niet op de positie waar de afvoer zich bevindt. Indien de afvoer niet geheel blijkt te passen, kan een stuk tempex rondom de afvoer weggekrabbd worden. Waarna de afvoer enkele centimeters versleept kan worden, zodat de aansluiting met de Douchebak-wtw passend kan worden gemaakt.



1.6 Materialen en afmetingen

Alle onderdelen van de warmtewisselaar die met water in aanraking komen zijn gemaakt van koper. Het deksel van de warmtewisselaar is gemaakt van een hoogwaardige kunststof. Voor de afmetingen wordt verwezen naar de betreffende tekening.

1.7 Veiligheid en legionella

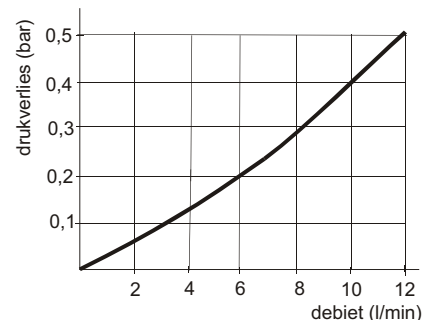
De temperatuur van het leidingwater in de warmtewisselaar kan af en toe hoger zijn dan 25 °C. Voorkomen moet worden dat in ruststand van de Recoh-tray (Douchebak-wtw) (geen stroming van koud water) de temperatuur hoger wordt dan

25 °C. De Recoh-tray (Douchebak-wtw) mag daarom niet in direct naast van warmtevoerende leidingen of op warme oppervlakten, zoals vloerverwarming worden gemonteerd. De koudwaterleiding en de Recoh-tray (Douchebak-wtw) mogen daarom niet worden geïsoleerd.

Echter, de leidingwaterinhoud van de douchewater-wtw is minder dan 1 liter. Volgens de richtlijnen van VROM kan dan worden aangenomen dat er geen legionella groei zal plaats vinden.

1.8 Drukverlies

Uit bijgaande figuur is het drukverlies af te lezen van de Recoh-tray (Douchebak-wtw), drinkwaterzijdig.



1.9 Onderhoud en reiniging

Ten gevolge van vervuiling van de binnenzijde van Recoh-tray (Douchebak-wtw) kan het rendement teruglopen. Het kan zijn dat het oppervlak van de warmtewisselaar, de schaal, toch enigszins vervuult. Eens per jaar of per half jaar kan dan met een speciale borstel het oppervlak eenvoudig, in een paar minuten, gereinigd worden (zie de gebruikersinstructie voor een beschrijving).

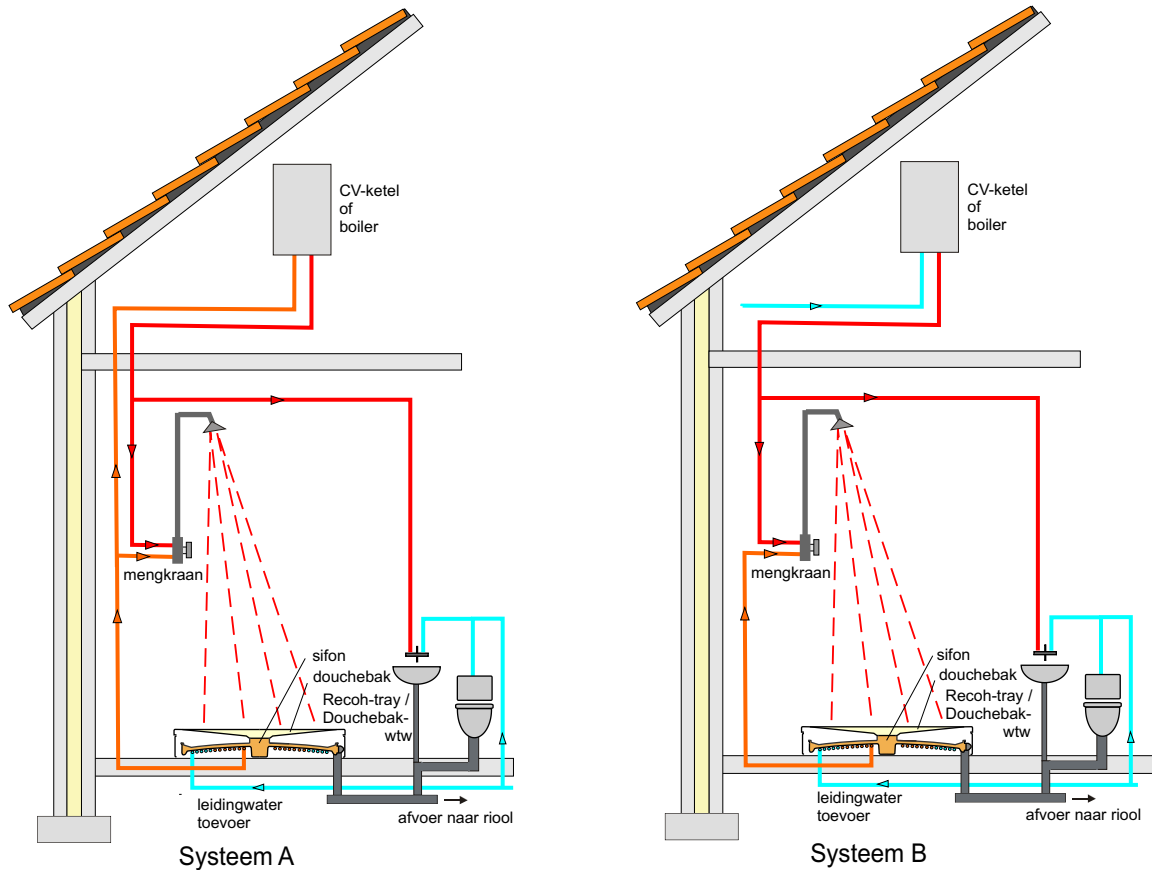
2 Installatie van de Recoh-tray (Douchebak-wtw)

2.1 De systemen A, B

De inlaatzijde van de Recoh-tray (Douchebak-wtw) kan worden aangesloten op het drinkwaterleidingsysteem in de woning. De uitlaatzijde kan op meerdere wijzen worden gerealiseerd, namelijk:

- A. Gecombineerde aansluiting van de warmtewisselaar op de koudwateraansluiting van de douchemengkraan en het warmwatertoestel.
- B. Alleen aansluiting van warmtewisselaar op de koudwateraansluiting op de douchemengkraan.

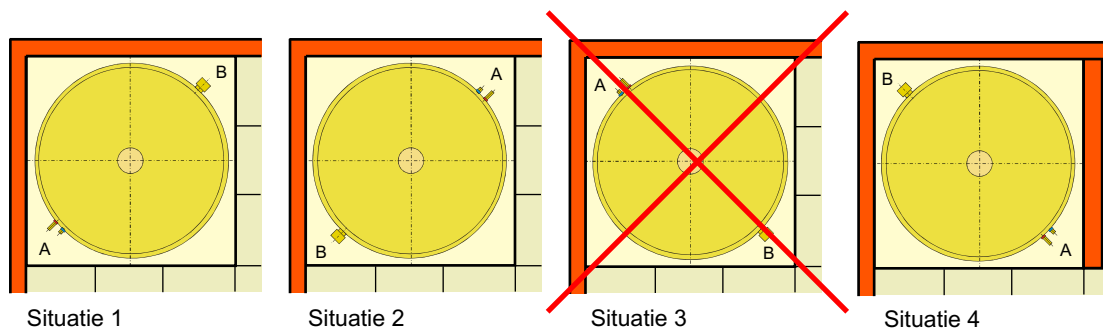
De grootste besparing met de Recoh-tray (Douchebak-wtw) kan worden verkregen door systeem A toe te passen. Indien voor B wordt gekozen zal de besparing 85 % van de besparing zijn die bij A wordt bereikt



2.2 Bevestiging van de douchebak-wtw

De Recoh-tray (Douchebak-wtw) wordt door middel van beugeltjes aan het montage frame gehangen. Hierbij is het van belang dat de Recoh-tray (Douchebak-wtw) goed horizontaal wordt gemonteerd, dat wil zeggen binnen 0,1 graad (de ene kant mag 1,5 mm hoger of lager zijn dan de andere kant).

2.3 Positie van de Recoh-tray (Douchebak-wtw)



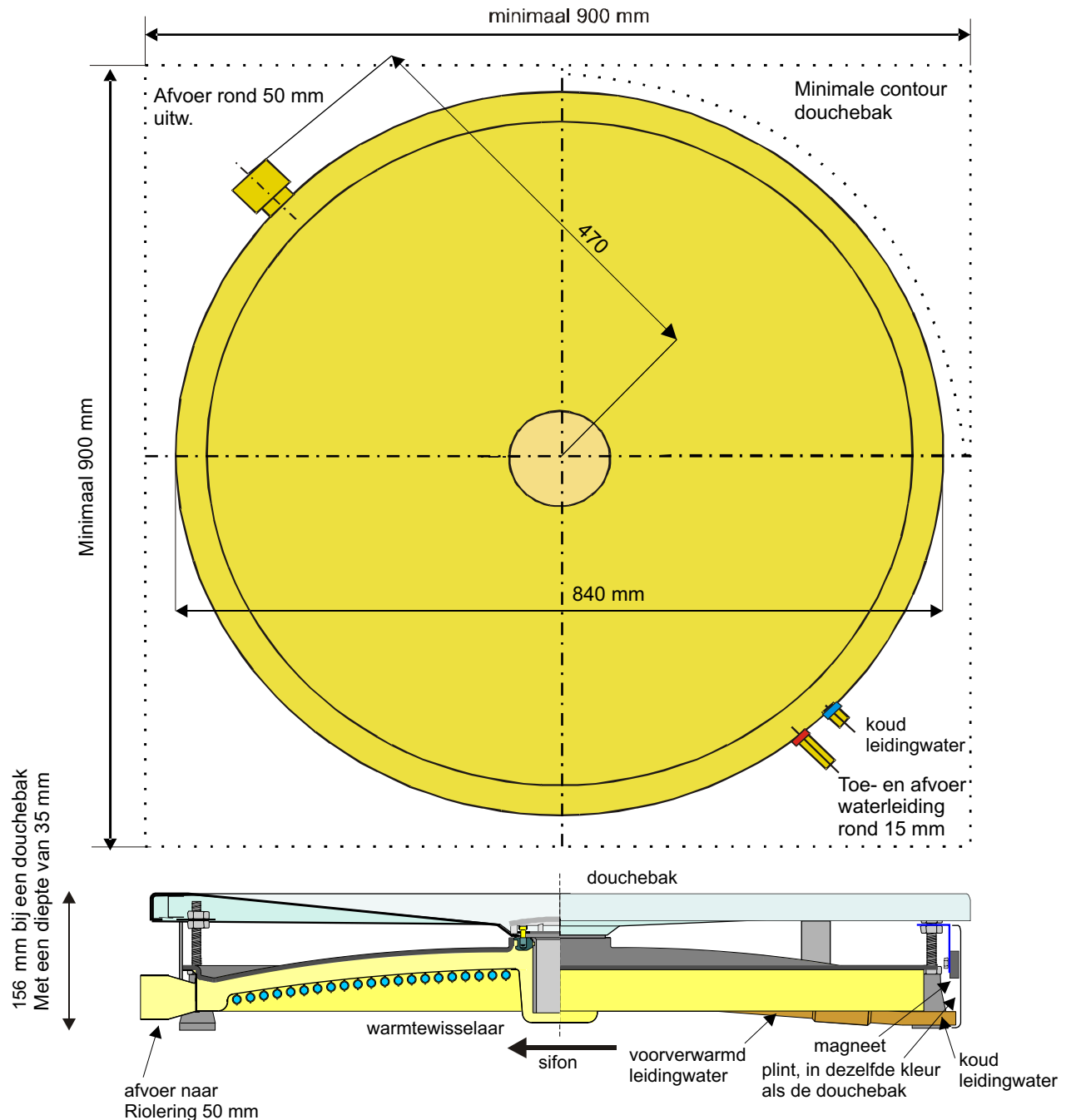
A = Toe- en afvoer waterleiding rond 15 mm B = Afvoer rond 50 mm uitw.

Voorkeur van aansluiten is als aangegeven in situatie 1 en 2, de afvoer en wateraansluiting bevinden zich direct achter de afneembare plint. De afsluiter en keerklep kunnen eventueel ook in deze hoek worden gemonteerd. Situatie 3 is moeilijker te maken, hier wordt de aansluitset in de hoek tegen de muur geplaatst. Het geheel is op deze wijze lastiger te monteren. Ook kunnen de afsluiter en keerklep hier niet geplaatst worden omdat deze plaats na montage van de douchebak niet meer bereikbaar is.

Bij opbouw en toepassing van een afneembare plint, bij voorkeur een douchescherm toepassen.

Bij plaatsing van de Recoh-tray (Douchebak-wtw) in een nis, aansluitingen als aangegeven in situatie 4. Toe- en afvoer waterleiding aan de voorzijde.

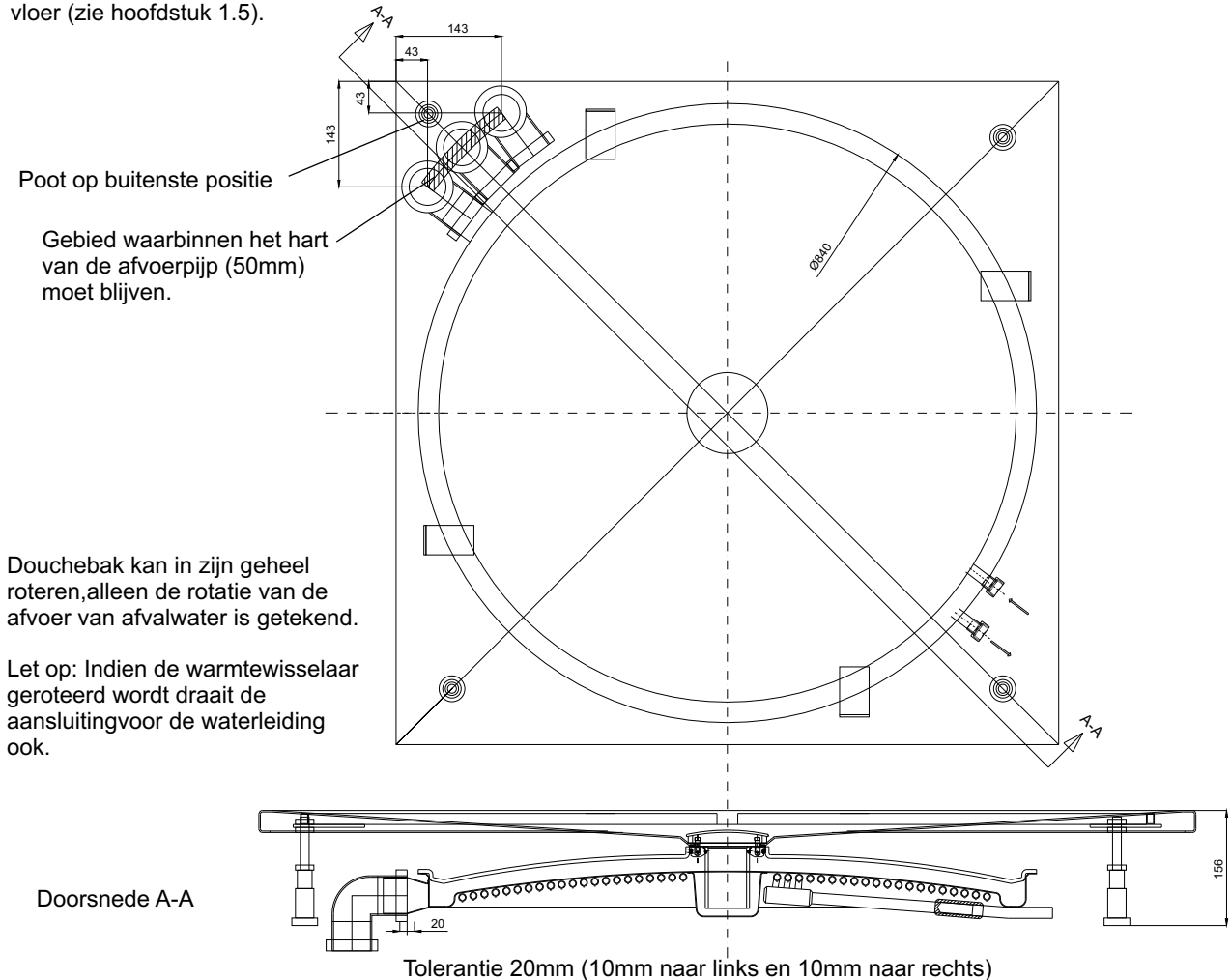
2.4 Aansluitingen



2.5 Installatie met opbouwframe in 5 stappen (douchebak op de vloer)

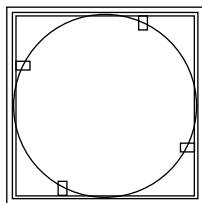
De nodige toleranties en maatvoering ten behoeve van afvoer ten opzichte van de poot (op buitenste positie) staan aangegeven in onderstaande tekening.

Het is raadzaam om een stuk tempex in de richting van de afvoerbuïs aan te brengen voor het storten van de betonvloer (zie hoofdstuk 1.5).



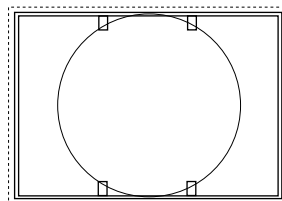
Stap1:

Stel het montage frame op. Voor een goede werking is het van belang dat de warmtewisselaar goed horizontaal staat. De ene kant mag maximaal 1,5 mm hoger zijn dan de andere kant. Gebruik voor het horizontaal stellen de verstelbare potten van het frame.

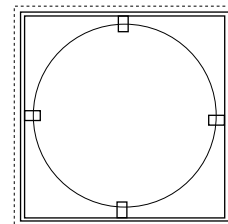


Standaard frame voor douchebak 90x90.

Het standaard frame is 90x90 cm, hieraan zijn de ophangbeugels reeds bevestigd. Bij toepassing van grotere douchebakken en frames worden de ophangbeugeltjes los bijgeleverd en dienen deze zelf aan het frame bevestigd te worden.



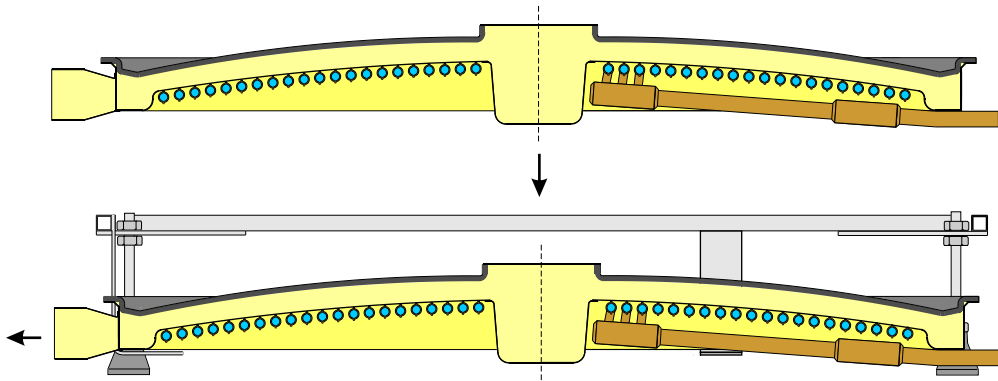
Frame voor douchebak breed 90 lengte 90 of langer.



Frame voor douchebak 100x100.

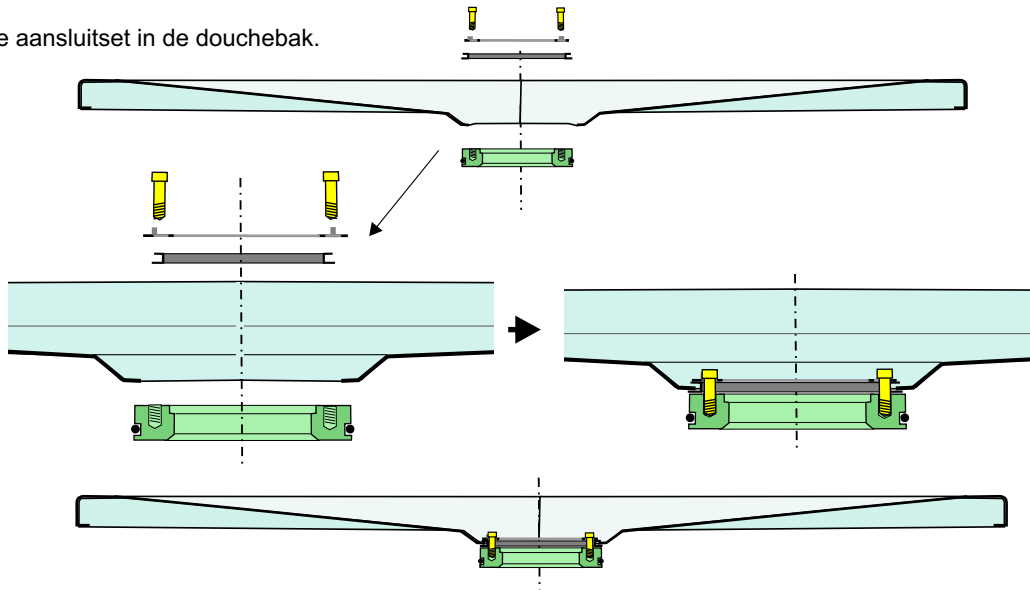
Stap2:

Plaats de warmtewisselaar in het frame en sluit de afvoer aan met behulp van een schuif mof, rond 50 mm. Sluit de toe- en afvoer van de waterleiding aan op de vrije 15 mm buisjes. Blauw is toevoer, rood is afvoer. Let er wel op dat de drinkwateraansluitingen op de warmtewisselaar demonteerbaar moeten zijn (bijvoorbeeld knelkoppelingen). Zorg er voor dat de leidingen niet onder spanning staan.



Stap 3:

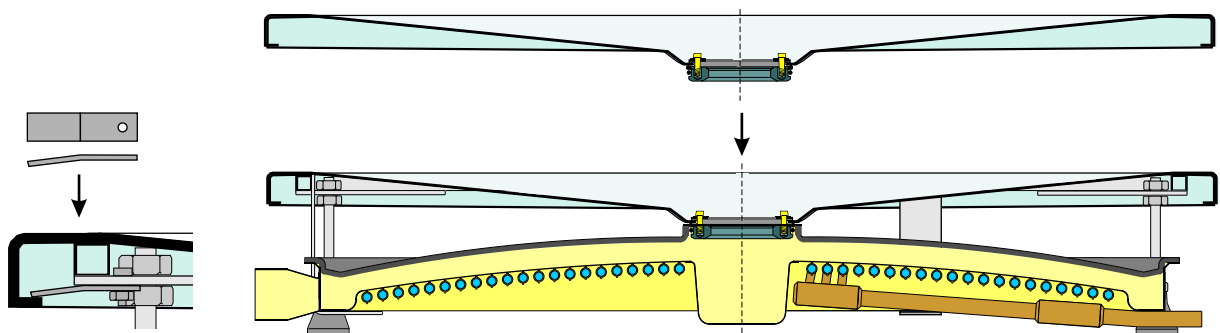
Monteer de aansluitset in de douchebak.



Stap 4:

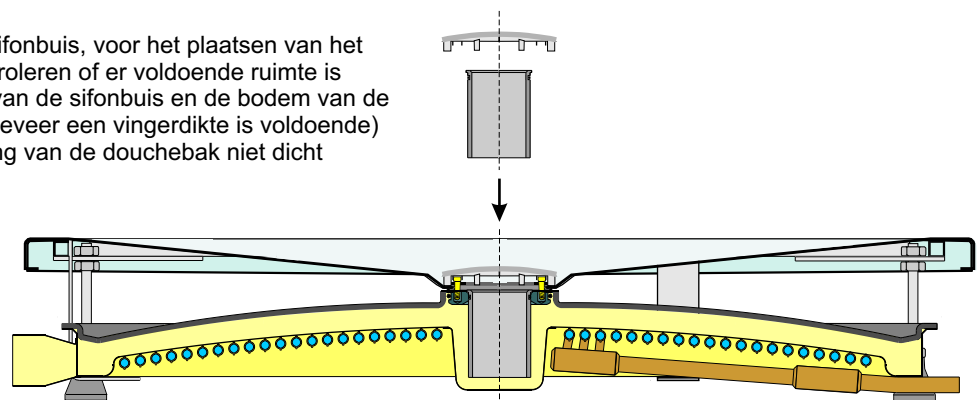
Plaats de douchebak op de warmtewisselaar. Controleer of de afdichting goed in de kunststof kap van de warmtewisselaar zit.

Zet de douchebak vast met bijgeleverde beugeltjes.



Stap 5:

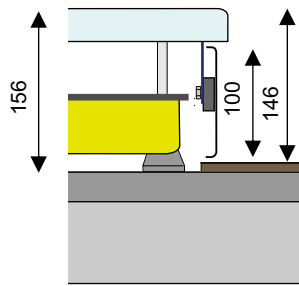
Na plaatsing van de sifonbuis, voor het plaatsen van het afdekkapje, altijd controleren of er voldoende ruimte is tussen de onderkant van de sifonbuis en de bodem van de warmtewisselaar (ongeveer een vingerdikte is voldoende) zodat deze bij belasting van de douchebak niet dicht gedrukt wordt.



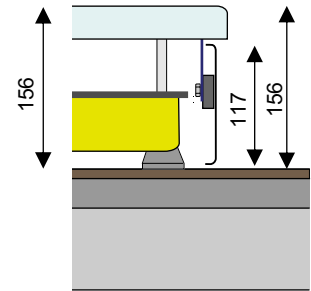
2.6 Toepassing afneembare plint.

Ten behoeve van een nette afwerking en het makkelijk bereikbaar maken van de Recoh-tray (Douchebak-wtw), kan de speciaal voor de Recoh-tray (Douchebak-wtw) ontwikkelde afneembare plint met magneetverbindingen besteld worden. De plint is er in nis en hoek uitvoering.

Indien de Recoh-tray (Douchebak-wtw) op de afwerkvloer geplaatst wordt is een andere plinthoogte vereist dan wanneer deze op de tegelvloer wordt geplaatst. Bij plaatsing op de afwerkvloer is een plinthoogte van 95 mm nodig, bij plaatsing op de tegelvloer is een plinthoogte van 105 mm nodig (zie onderstaande figuur).



Doorsnede standaard afwerking bij een afneembare plint van 95 mm hoogte.

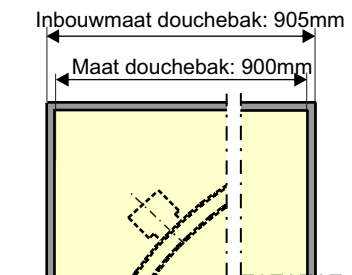


Doorsnede standaard afwerking bij een afneembare plint van 105 mm hoogte.

2.7 Inbouw in een nis.

De inbouwmaat van de douchebak van 900mm in een nis, bedraagt 905mm. Dit is de maat tussen de afgewerkte wanden waartussen de douchebak geplaatst wordt. Afhankelijk van de toegepaste wandafwerking moet de sparing tussen de wanden worden bepaald.

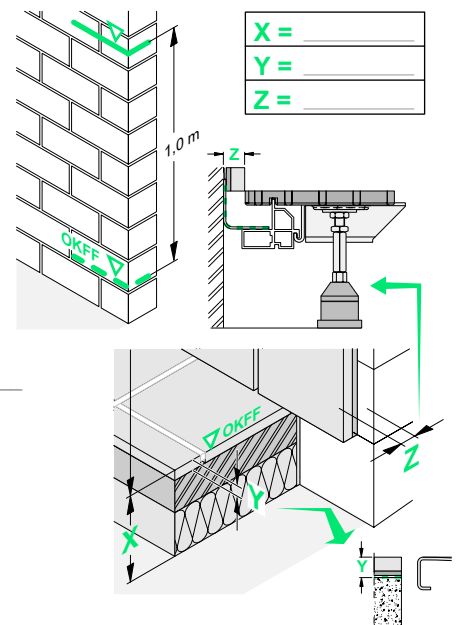
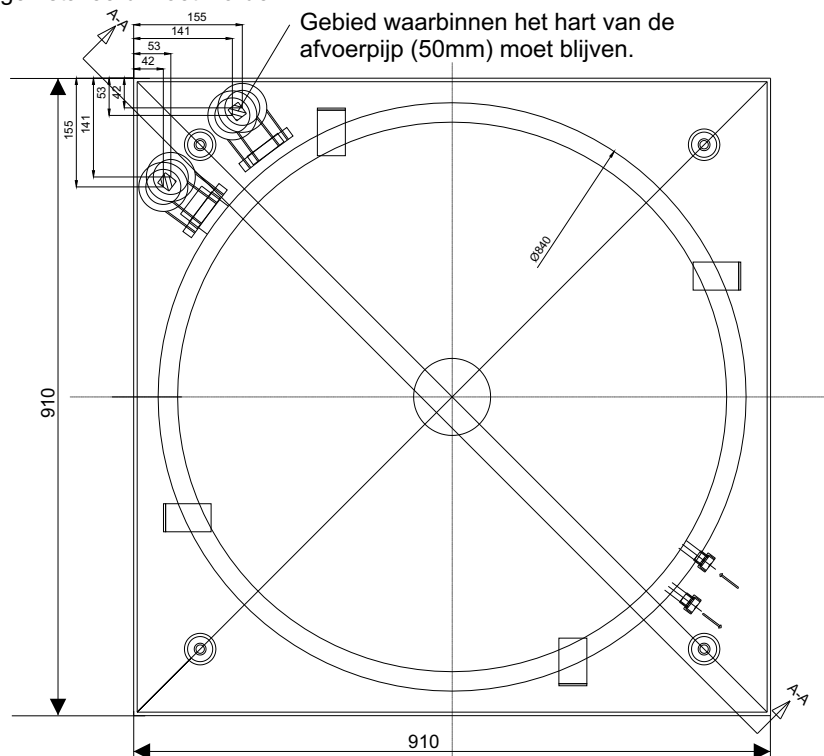
Voor inbouw in een nis is een afneembare plint verkrijgbaar.



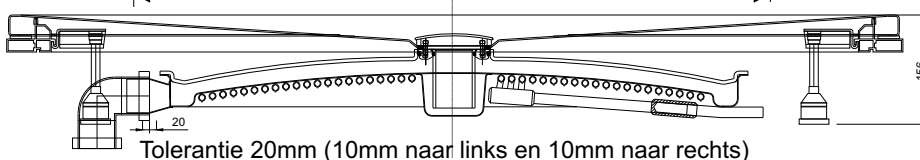
2.8 Installatie met gelijkvloerse inbouwframe (Recoh-tray/douchebak-wtw in de vloer)

De douchebak rust op een Bette frame dat zorgt voor een waterdichte afsluiting. Door de toepassing van het frame, is de Douchebak-WTW tevens op relatief eenvoudige wijze bereikbaar voor inspectie.

Inbouwframe met waterdichte afsluiting inbouwen volgens de voorschriften van Bette. In deze instructie geven wij slechts een samenvatting van de inbouwwijze van het frame en wanneer de Recoh-tray/ douchebak-wtw geïnstalleerd moet worden.

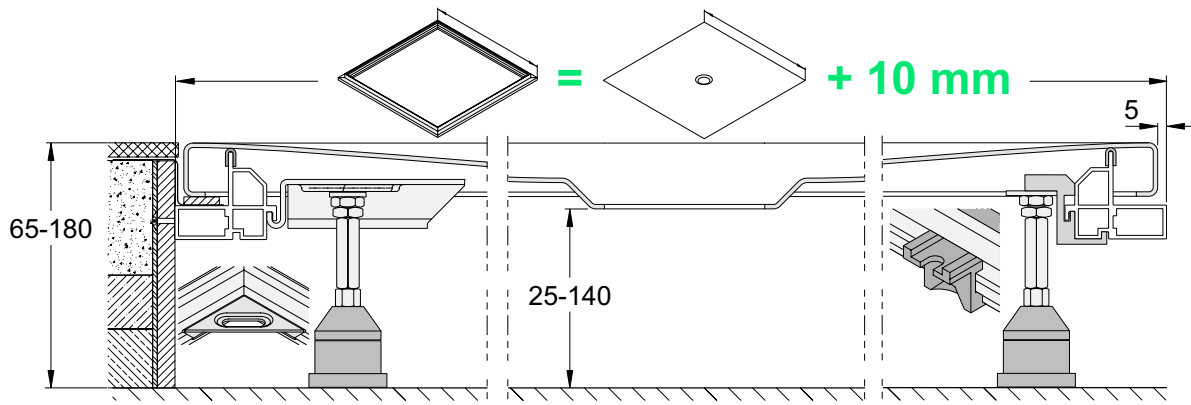


Douchebak kan in zijn geheel roteren, alleen de rotatie van de afvoer van afvalwater is getekend.

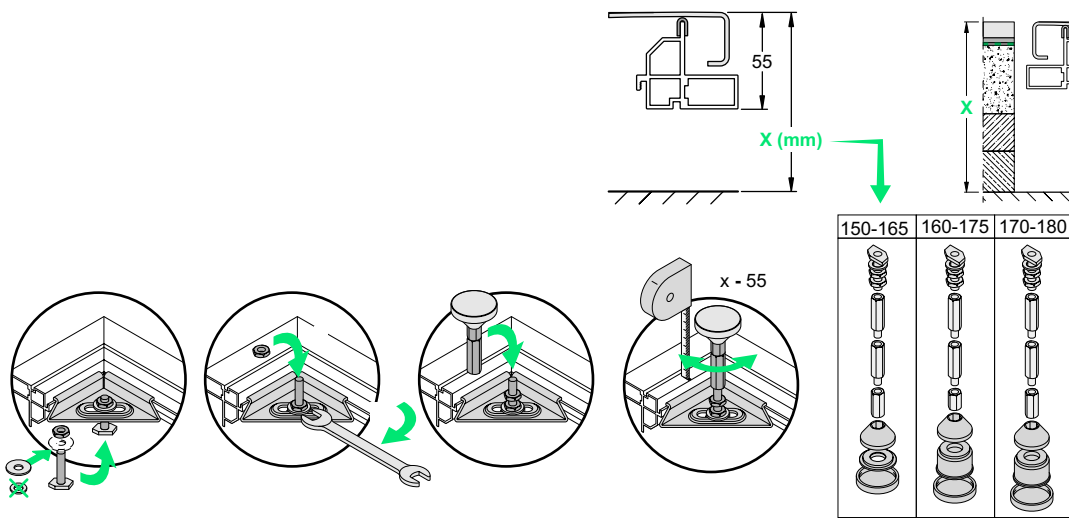


Tolerantie 20mm (10mm naar links en 10mm naar rechts)

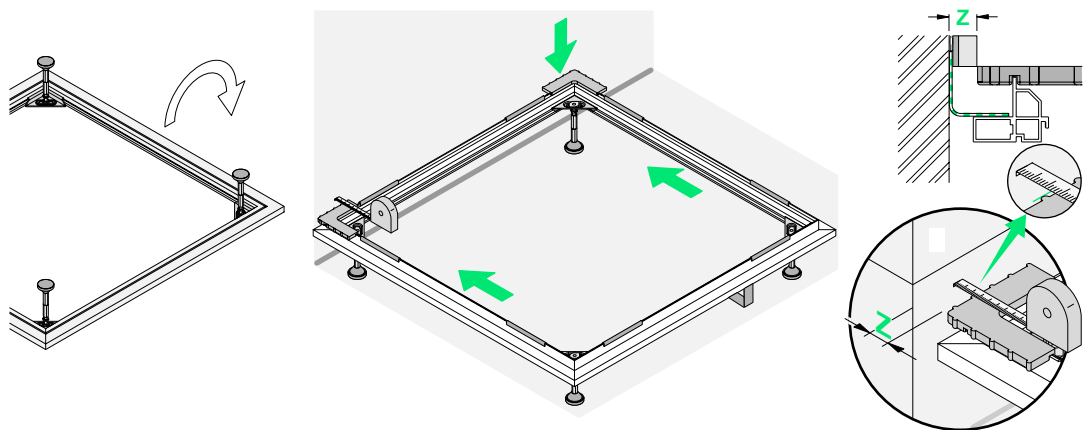
Let op: Indien de warmtewisselaar geroteerd wordt draait de aansluiting voor de waterleiding ook.



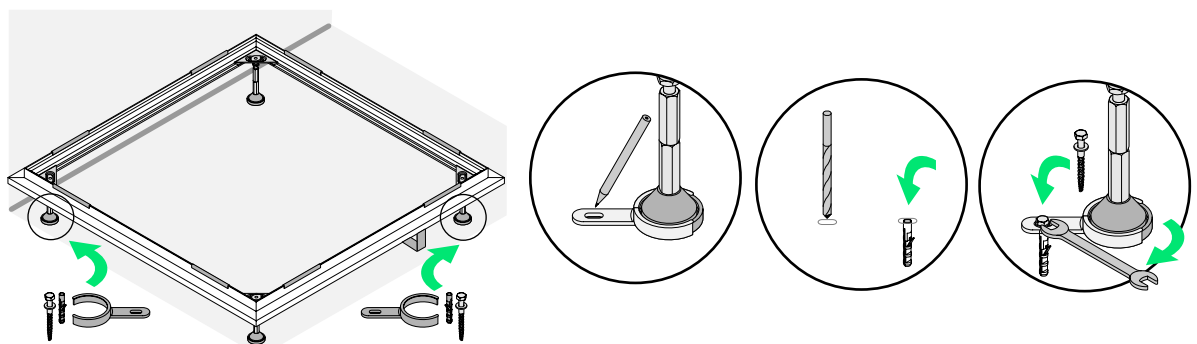
Ⓐ

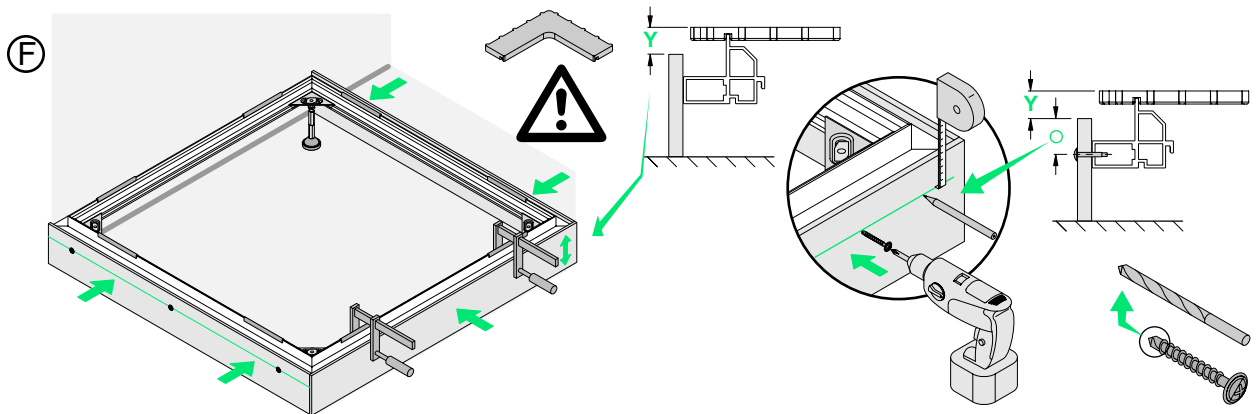
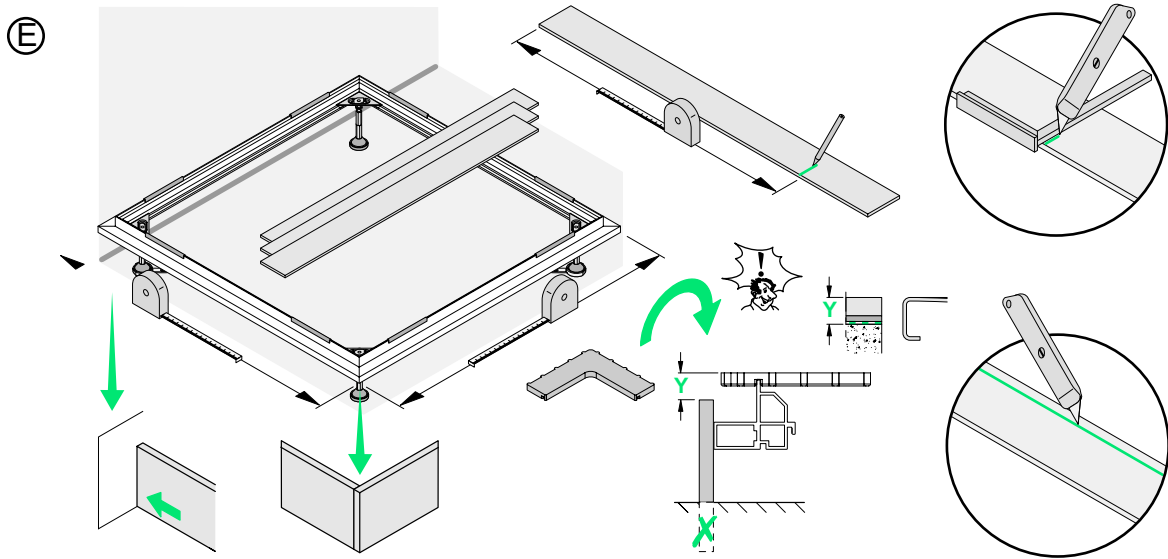
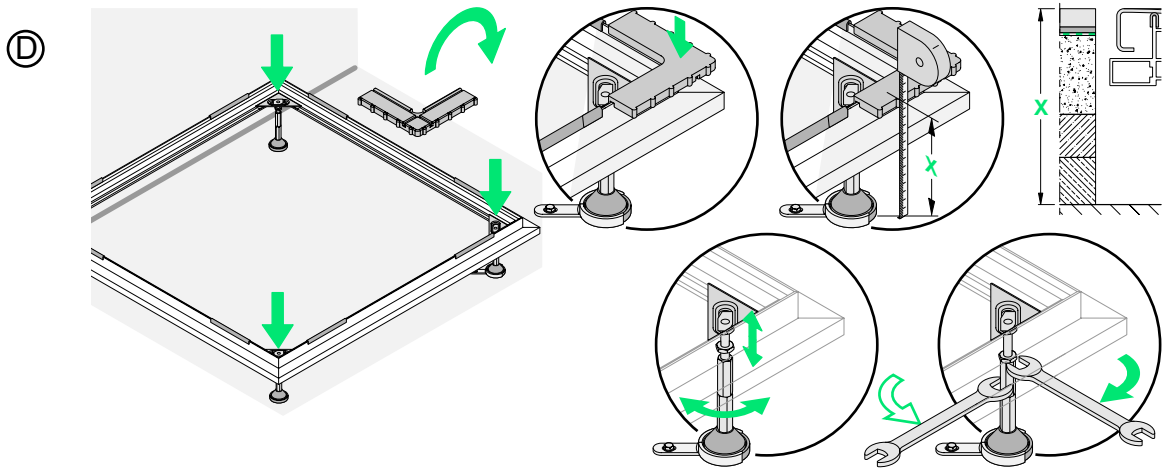


Ⓑ



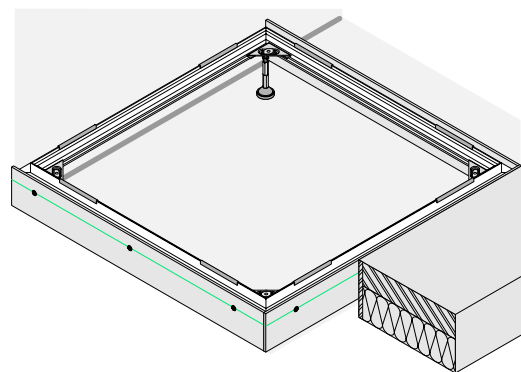
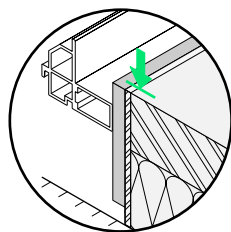
Ⓒ



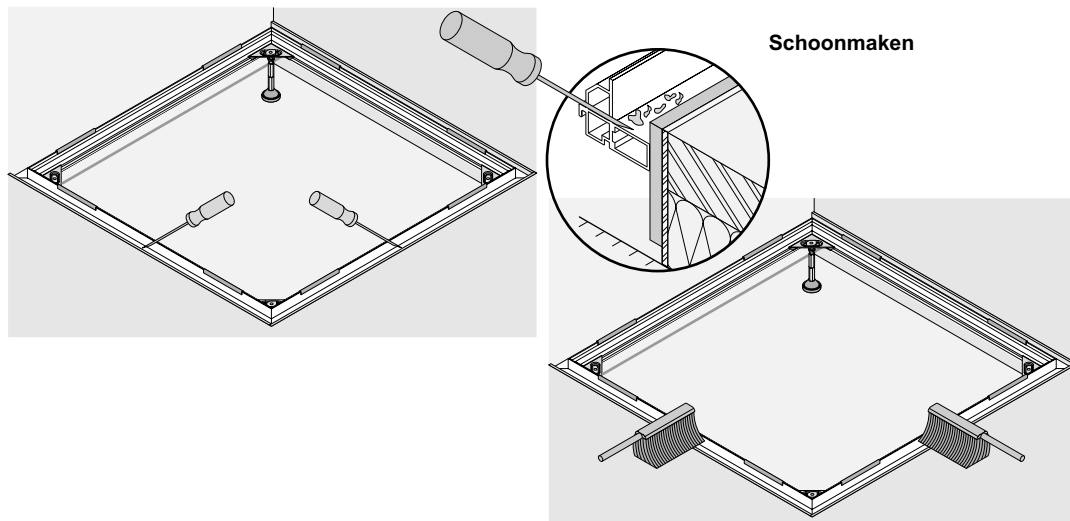


Ⓖ

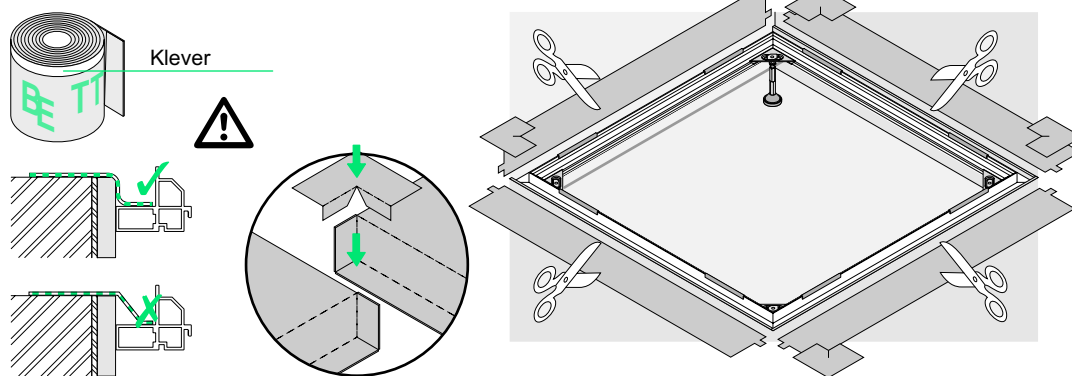
Isolatie en cement



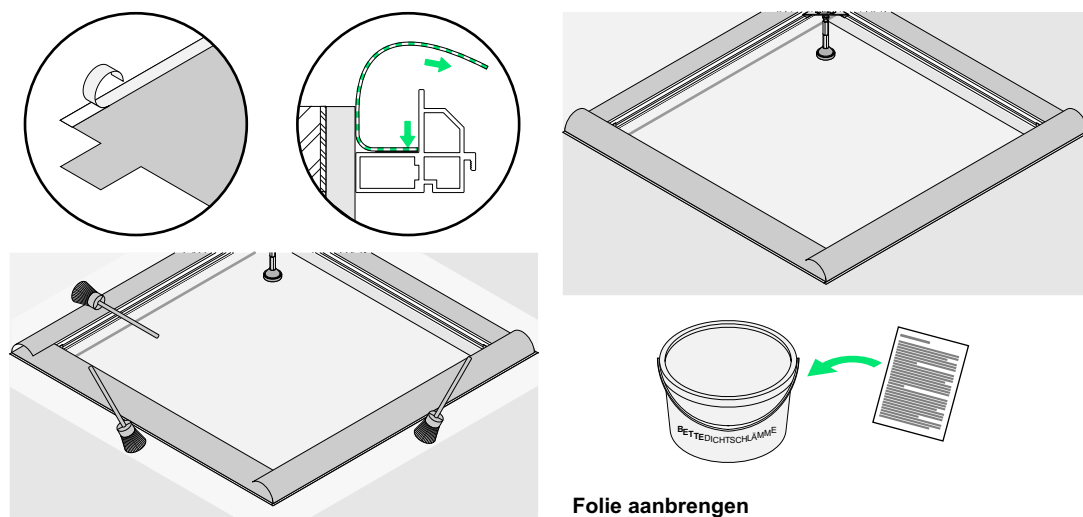
H



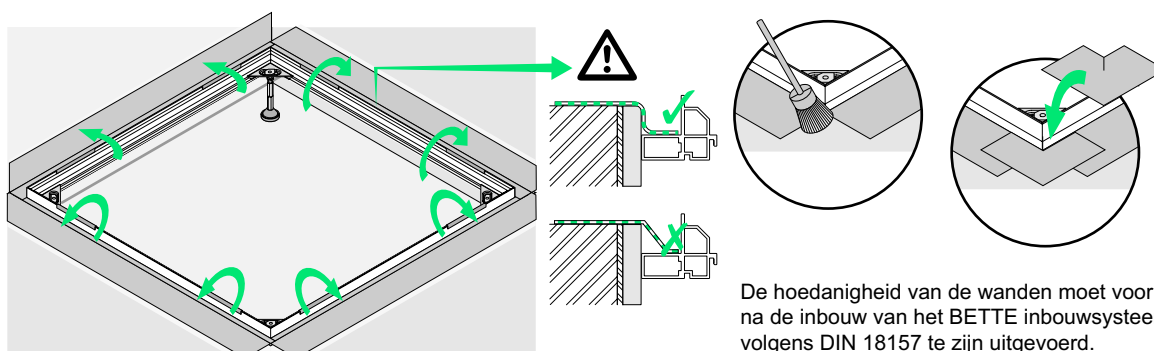
I



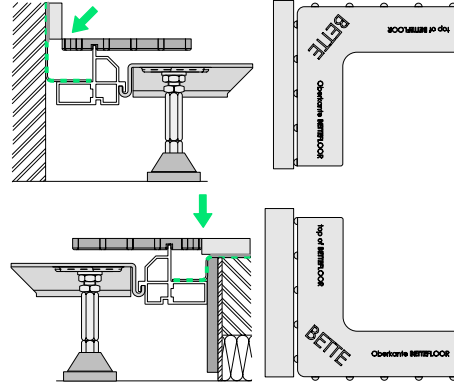
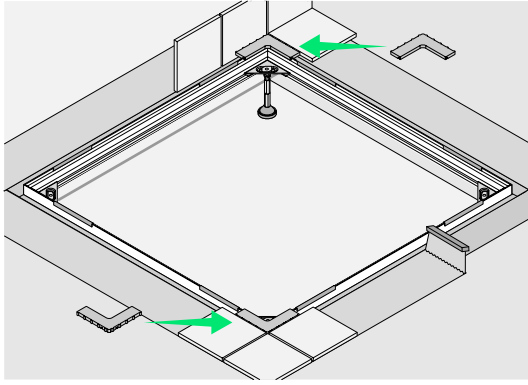
J



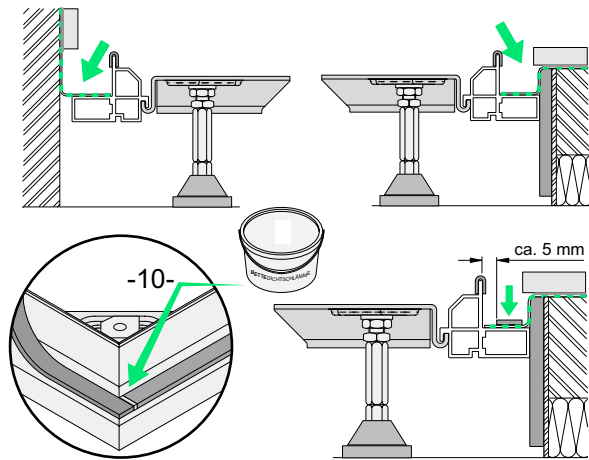
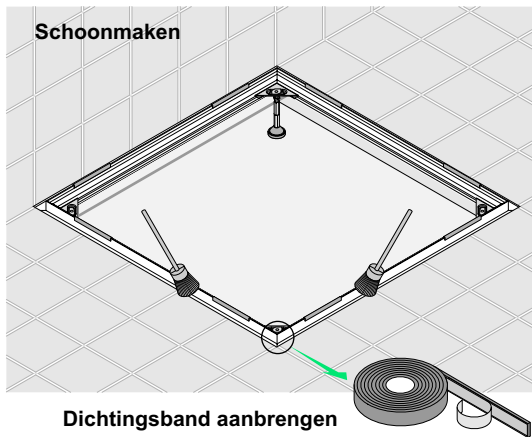
K



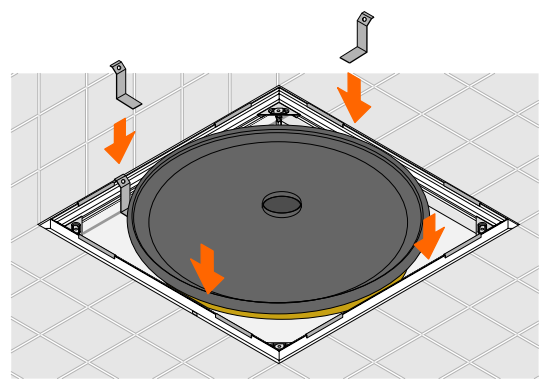
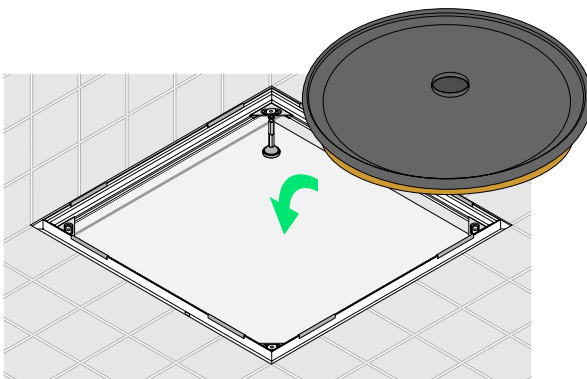
Ⓛ



Ⓜ



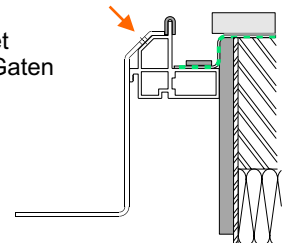
Ⓝ



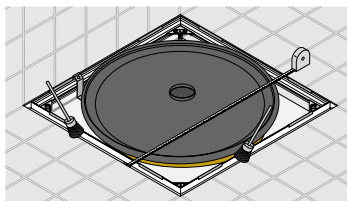
Eerst de Recoh-tray in het frame schuiven.

Daarna de beugels bevestigen.
Afvoer en waterleiding aansluiten.

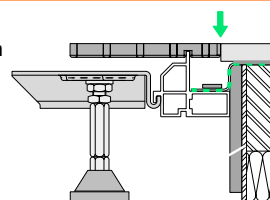
Beugels vastzetten met
bijgeleverde parkers. Gaten
zijn al voorgeboord.



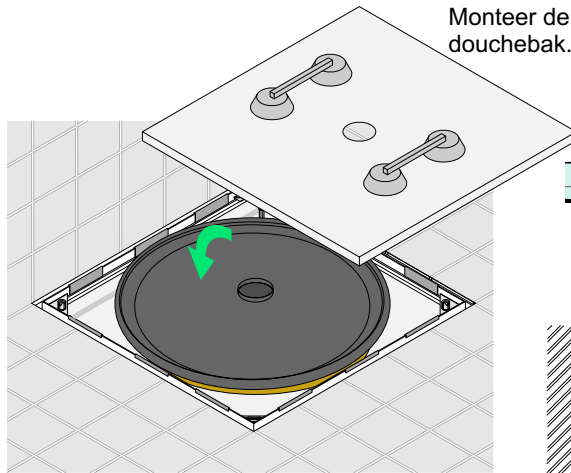
Ⓞ



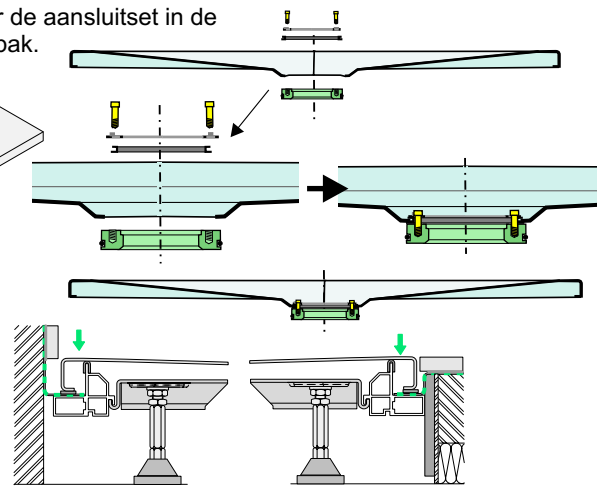
Schoonmaken
Controle



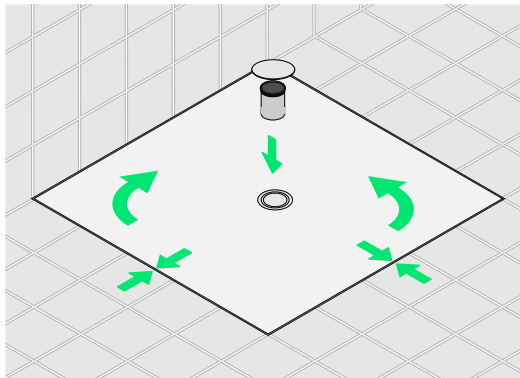
Ⓟ



Monteer de aansluitset in de douchebak.

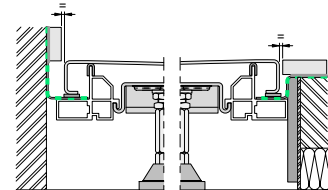


Ⓠ



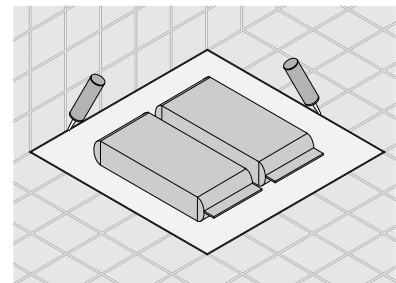
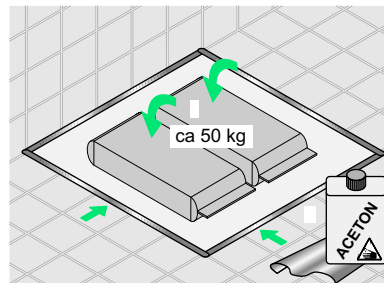
De douchebak recht plaatsen en vervolgens aansluiten op de warmtewisselaar.

Na plaatsing van de sifonbuis, voor het plaatsen van het afdekkapje, altijd controleren of er voldoende ruimte is tussen de onderkant van de sifonbuis en de bodem van de warmtewisselaar (ongeveer een vingerdikte is voldoende) zodat deze bij belasting van de douchebak niet dicht gedrukt wordt.



Ⓡ

Randen vetvrij maken, ballast aanbrengen (ballast niet op het afdekkapje plaatsen) en afkitten.



2.9 Tot slot.

Wij feliciteren u met de aanschaf van de Recoh-tray (Douchebak-wtw). De Recoh-tray (Douchebak-wtw) is één van de economisch meest interessante vormen van energiebesparing. De terugverdientijd is kort! Met de toepassing van de Recoh-tray (Douchebak-wtw) worden er minder fossiele brandstoffen verbrand. De voorraad fossiele brandstoffen is beperkt en het broeikas-effect, met in de toekomst alle gevolgen van dien, wordt verminderd.

Als u opmerkingen of aanvullingen heeft op deze handleiding horen wij dat graag.