

INFO BLAD 4

De 'Recoh-vert / Douchepijp' met afneembare plint of ingebouwd in de vloer



Afneembare plint

In verband met inspectie van de warmte wisselaar kan de douchebak-WTW worden voorzien van een afneembare plint. Middels een magneetverbinding kan de plint eenvoudig worden verwijderd en aangebracht.

De afneembare plint is verkrijgbaar voor een douchebak in een nis en een douchebak in een hoek.

De standaard hoogte van de plint is 95 mm. Eventuele andere hoogtes zijn op aanvraag verkrijgbaar.

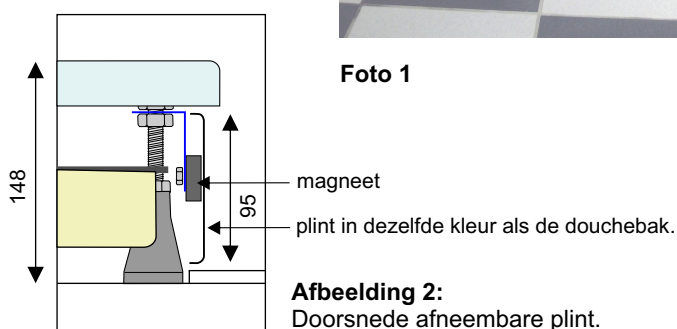
De standaard kleur van de plint is wit (000) of pergamon (001) gelijk aan de douchebak. Eventuele andere kleuren zijn op aanvraag verkrijgbaar.



Foto 1



Foto 2:
Magneetverbinding van de afneembare plint.



Afbeelding 2:
Doorsnede afneembare plint.

Ingebouwd in de vloer

De douchebak-WTW kan worden geïntegreerd in de vloer. Het voordeel hiervan is dat er geen opstanden meer aanwezig zijn. Naast een modern en strak uiterlijk is de doucheruimte makkelijker te betreden en wordt deze hierdoor ook goed toegankelijk voor rolstoelgebruikers en senioren.

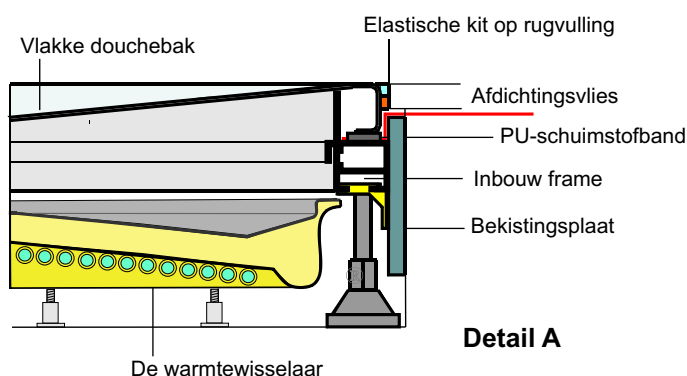
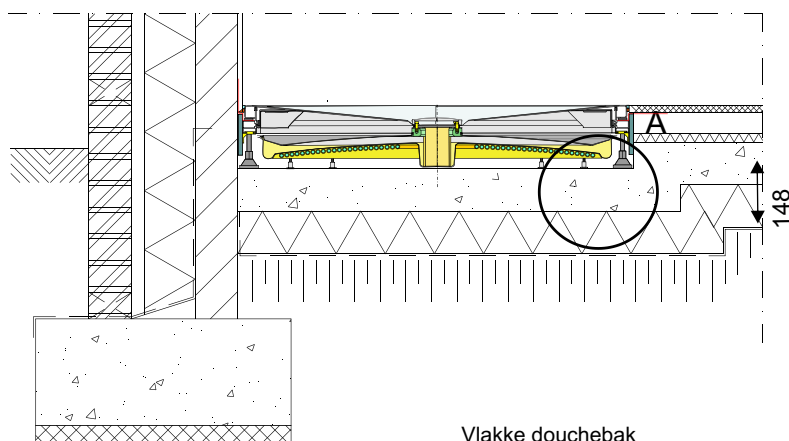


De douchebak rust op een frame dat zorgt voor een waterdichte afsluiting.

Door de toepassing van het frame, is de douchebak tevens op relatief eenvoudige wijze bereikbaar voor inspectie.

Foto 3:
De Douchebak-WTW ingebouwd in de vloer.

In onderstaande afbeeldingen is het principe van de aansluiting weergegeven en hoe deze ingebouwd is in de vloer.



Figuur 1: De Douchebak-WTW ingebouwd in de vloer

Toegankelijkheid van de Douchebak-WTW ngebouwd in de vloer.

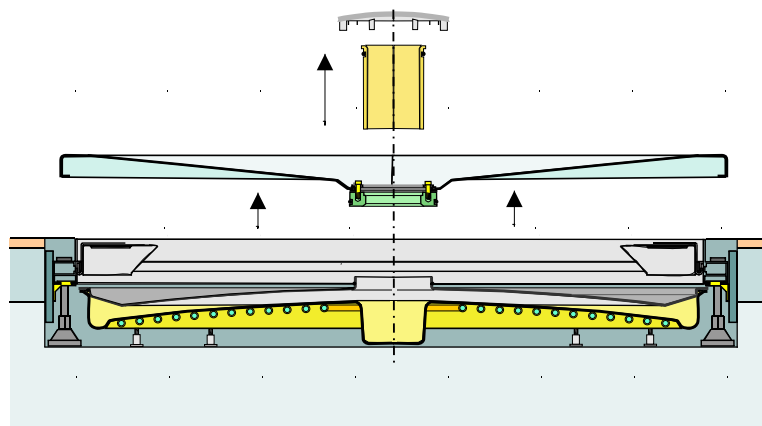
Door de toepassing van het speciaal frame, is de douchebak op relatief eenvoudige wijze te verwijderen, zodat inspectie van de warmtewisselaar mogelijk kan zijn.

Hieronder worden de opeenvolgende stappen beschreven voor het toegankelijk maken van de warmtewisselaar.

De kitnaad rond de douchebak los snijden.

De afdekkap en de syfonbuis verwijderen

De douchebak kan opgelicht worden, de warmtewisselaar is nu bereikbaar voor inspectie.



Installatievoorschrift

De afsluiter en de controleerbare terugslagklep dienen elders gemonteerd te worden, zodat deze altijd bereikbaar zijn.

Hei-tech b.v.
Phileas Foggstraat 145
7825 AW Emmen
Nederland

tel. 0591 - 55 35 62
Fax. 0591 - 55 35 66
E-mail: info@hei-tech.nl
www.hei-tech.nl