

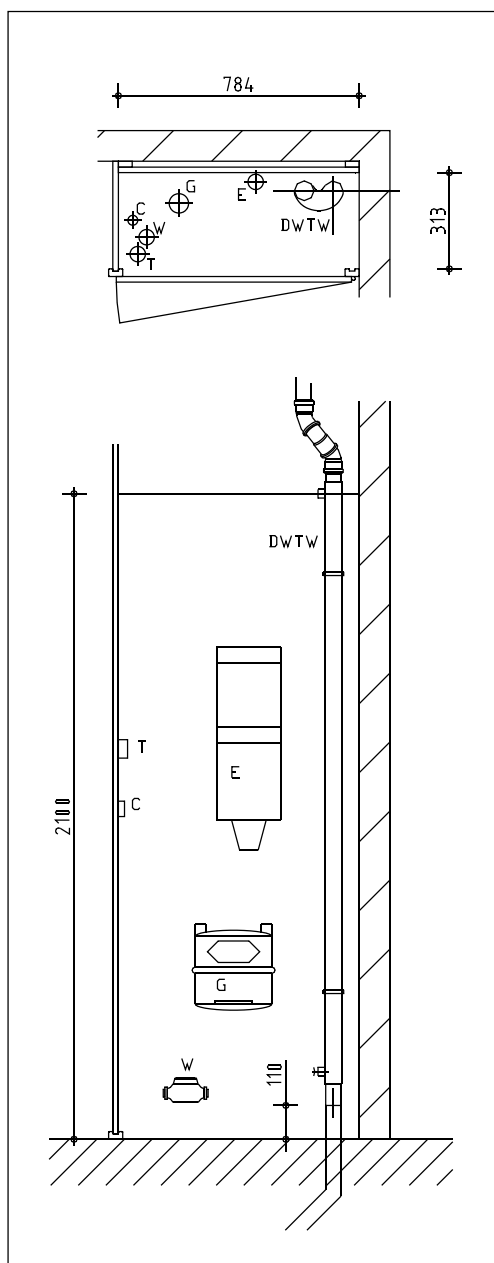
# INFO BLAD 3

## De 'Recoh-vert / Douchepijp' in een standaard meterkast



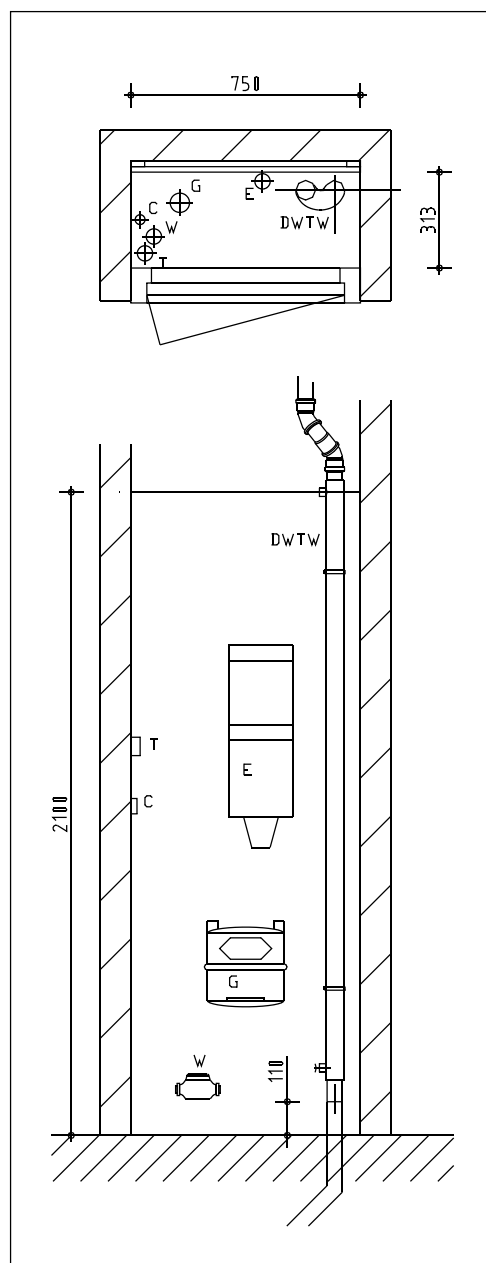
De Douchepijp-WTW kan geplaatst worden in de meterkast. Het voordeel hiervan is dat de douchepijp-WTW altijd makkelijk bereikbaar is.

Door de voorzieningen voor electra, gas, CAI, water en telecom aan één zijde (bijvoorbeeld de linkerzijde) te plaatsen blijft er aan de andere zijde voldoende ruimte vrij voor de douchepijp-WTW.



**Figuur 1.**  
De douchepijp in een standaard prefab meterkast

W = water  
G = gas  
T = telecom  
C = centrale antenne  
E = elektra  
DWTW = douchepijp-WTW



**Figuur 2.**  
De douchepijp in een standaard traditionele meterkast

Hei-tech b.v.  
Phileas Foggstraat 145  
7825 AW Emmen  
Nederland

tel. 0591 - 55 35 62  
Fax. 0591 - 55 35 66  
E-mail: info@hei-tech.nl  
www.hei-tech.nl