

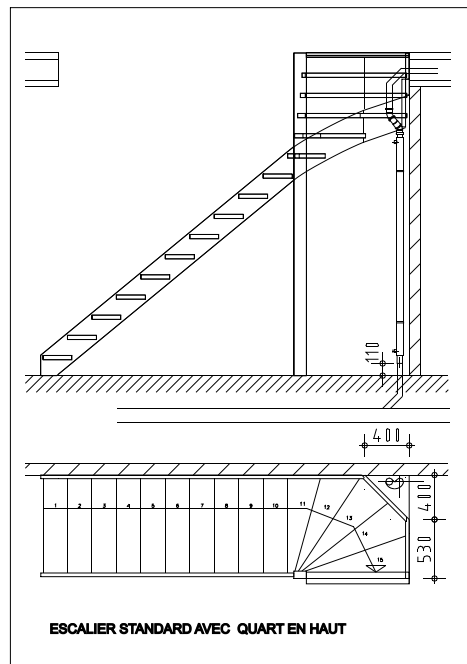
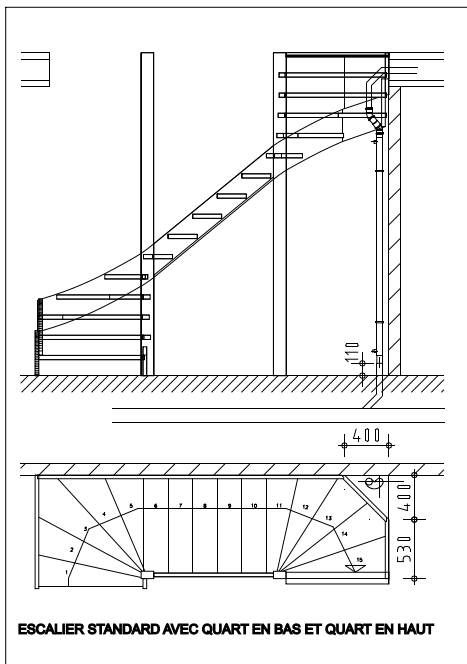
# FICHE INFO



## Recoh-vert dans un cagibi aménagé sous un escalier et servant de placard

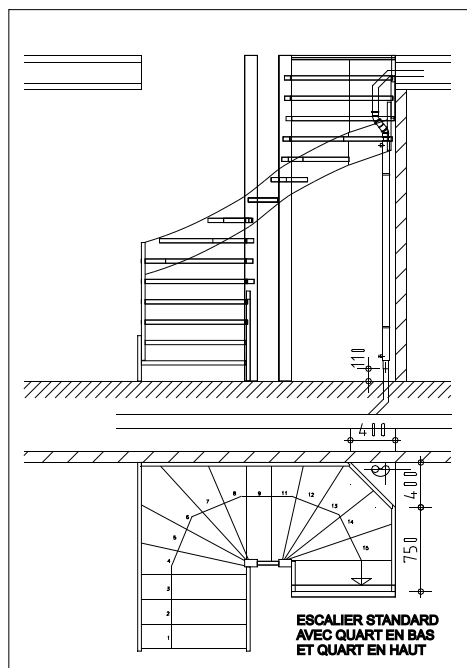
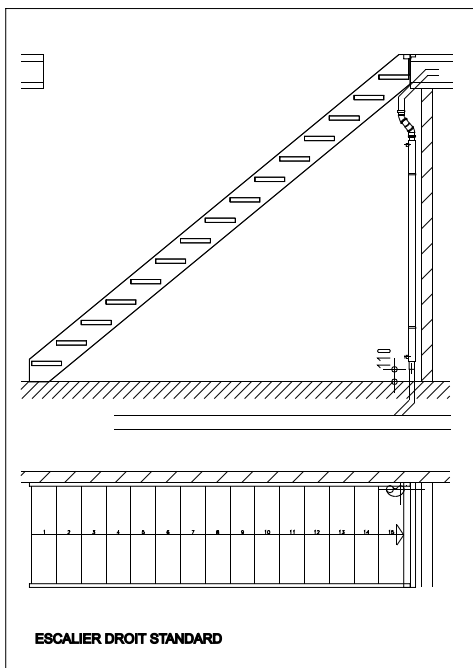
La 'recoh-vert' peut être installée dans un cagibi aménagé sous un escalier et servant de placard. L'avantage en est que la 'Recoh-vert' est toujours facilement accessible et souvent elle est installée près de la douche.

Ci-dessous vous trouverez l'application de la 'Recoh-vert' sous un escalier standard avec quart en bas et quart en haut et sous un escalier standard avec un quart en haut, esquissée en vue de face et en vue d'en haut.



Les escaliers avec quarts en bas et en haut et les escaliers avec quart en haut permettent la pose de la 'recoh-vert' en appliquant un coin oblique. Cela signifie que dans le cas d'escaliers avec un quart en haut et dans le cas d'escaliers avec quarts en bas et en haut (posé directement en dessus), la 'Recoh-vert' peut être montée sans problèmes. Les raccordements de la conduite d'eau peuvent être montés au choix dans différentes directions.

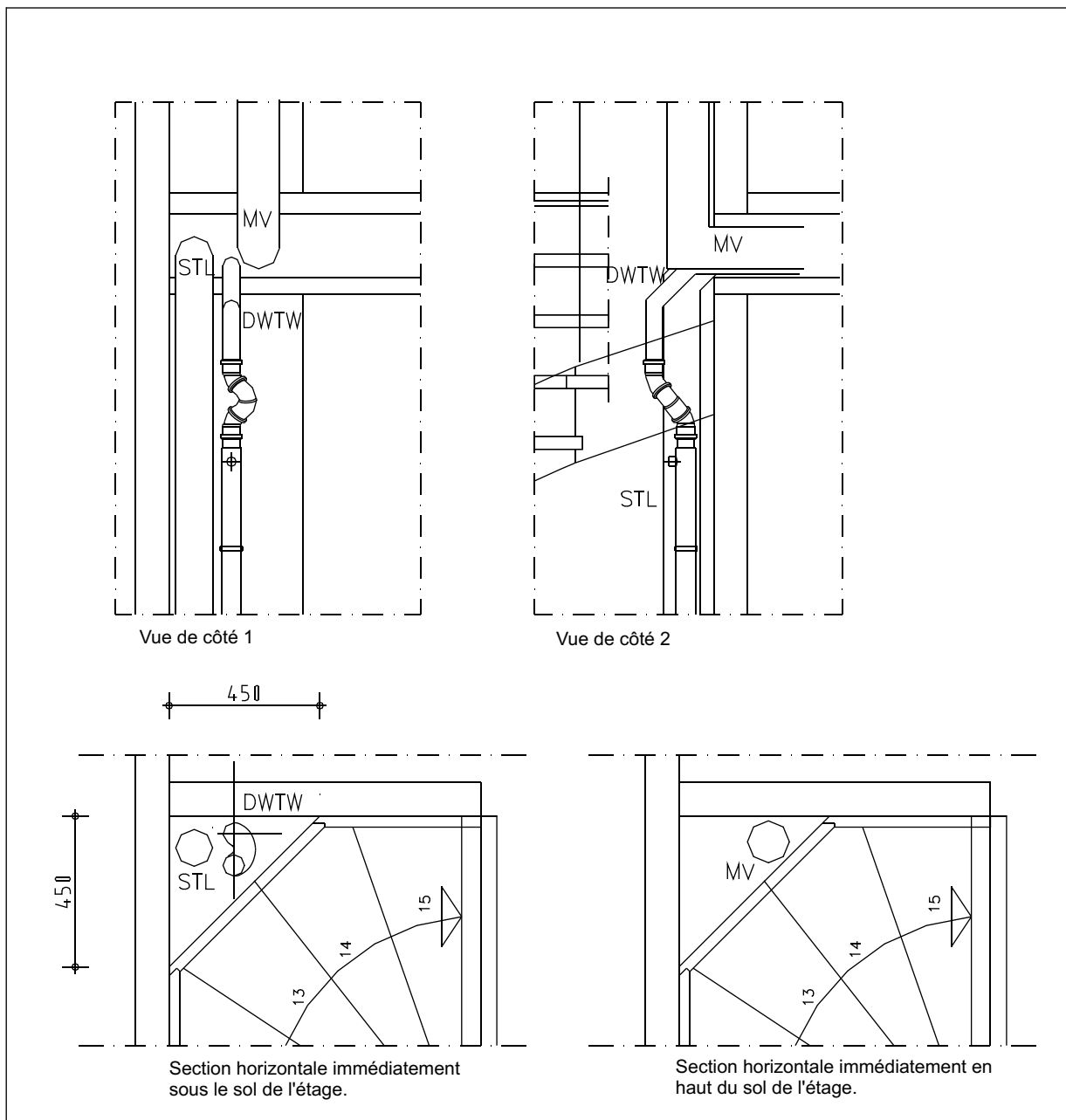
Ci-dessous vous trouverez l'application de la 'Recoh-vert' sous un escalier droit standard et sous un escalier avec deux quarts, esquissée en vue de face et en vue d'en haut.



La 'Recoh-vert' peut également être montée sous d'autres types d'escaliers comme par exemple un escalier droit ou des escaliers où les quarts ne se trouvent pas directement au début ou à la fin. Cependant, le quart en haut d'un escalier ne peut pas se trouver plus bas que la hauteur indiquée ci-dessus. Dans ces situations aussi, les raccordements de la conduite d'eau, peuvent être montés au choix dans différentes directions.

## Combinaison Recoh-vert, MV et STL au coin oblique d'un escalier

Souvent un coin oblique est appliqué pour l'installation du tuyau d'évacuation du réseau d'égouts et l'évacuation de la ventilation mécanique. Dans la représentation ci-dessous vous trouverez la situation où le tuyau d'évacuation, la 'Recoh-vert' et l'évacuation de la ventilation mécanique se réunissent au coin oblique de l'escalier.



DWTW	Recoh-vert
STL	Tuyau d'évacuation
MV	Ventilation mécanique

Figure: Combinaison Recoh-vert, MV et STL au coin oblique de l'escalier



Hei-tech b.v.  
 Phileas Foggstraat 145  
 7825 AW Emmen  
 Pays-bas

Tel. +31(0)591 - 55 35 62  
 Fax +31(0)591 - 55 35 66  
 E-Mail: info@hei-tech.nl  
 www.hei-tech.nl